



PALETTISEUR
FLEXIPAL

by



OMRON

PRÉSENTATION

En partenariat avec **Omron**, **APPLI-TEC** vous présente sa nouvelle gamme de palettiseur **FLEXIPAL**. Conçu pour optimiser votre production et réduire vos coûts, ce robot se présente comme la solution efficace, flexible et polyvalente pour vos processus de palettisation.



DISCRET

LE FLEXIPAL s'intègre facilement dans votre chaîne de production et occupe un minimum de place.



MOBILE

Cette technologie permet de le déplacer avec une très grande facilité.



FIABLE

La robustesse des robots de la gamme Omron fait partie intégrante du **FLEXIPAL**.



SIMPLE

Aucune qualification technique particulière n'est nécessaire pour l'installer et le manipuler.



EFFICACE

Il réduit de façon drastique les coûts de production et améliore la productivité.



SOLUTION 4.0

Le **FLEXIPAL** se connecte à votre système MES ou ERP et transmet les données de production en temps réel.

Plusieurs versions disponibles :

avec ou sans enceinte de protection

- **FP 10** sans enceinte de protection, cadencé jusqu'à 2 cycles par minute. Poids maxi par carton : 2 kg.
- **FP 10 PRO** avec enceinte de protection, cadencé jusqu'à 7 cycles par minute. Poids maxi par carton : 10 kg.
- **FP 16 PRO** avec enceinte de protection, cadencé jusqu'à 7 cycles par minute. Poids maxi par carton : 16 kg.

Interface de paramétrage :

facile et intuitive
sans qualification nécessaire

Aucune programmation :

calibration en seulement 3 points



Préhenseur :

par aspiration,
par pinces ou
évolution possible
sur mesure

Grande liberté :

aucun ancrage au sol et déplaçable
grâce à un simple transpalette

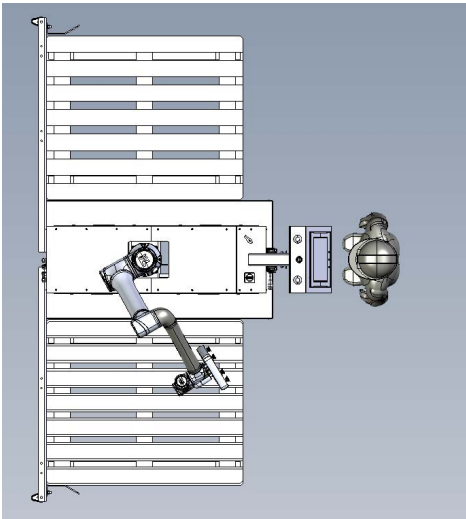
Tous types de palettes :

Europe, US ou spécifiques

Emprise au sol

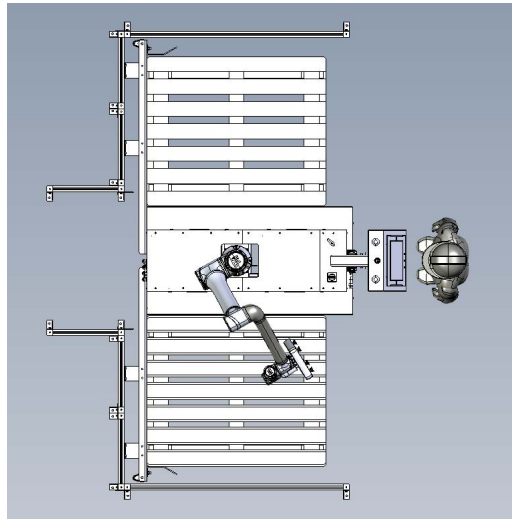
FP 10 / FP16

2550 x 1800 Palettes EU
2950 x 1800 Palettes US



FP 10 PRO / FP16 PRO

2800 x 2000 Palettes EU
3200 x 2000 Palettes US





Z.A. Les Portes du Velay
43330 PONT SALOMON

04 71 61 24 49

contact@appli-tec.fr

www.applitec-automatisme.com

